

# StarLine®



Руководство по установке  
охранно-телематического комплекса  
**StarLine A93 2CAN (CAN+LIN) v3.5, ПО ЦБ vL8**  
на автомобиль **FORD FOCUS III Trend** 2013-15 м.г.  
АКПП/РКПП

## Общие рекомендации по монтажу охранно-телематических комплексов StarLine:

- При выполнении монтажных работ необходимо соблюдать правила техники безопасности
- Во избежание повреждений изоляции электропроводки не допускать её соприкосновения с острыми металлическими поверхностями
- Располагать центральный блок охранно-телематического комплекса в местах, исключающих проникновение и скопление влаги
- Подключения силовых цепей автозапуска и питания выполнять методом пайки. При выполнении монтажных работ данным методом использование активных флюсов запрещается!!!
- Производить монтаж компонентов охранно-телематического комплекса согласно данному руководству и инструкции по установке

## Внимание!!!

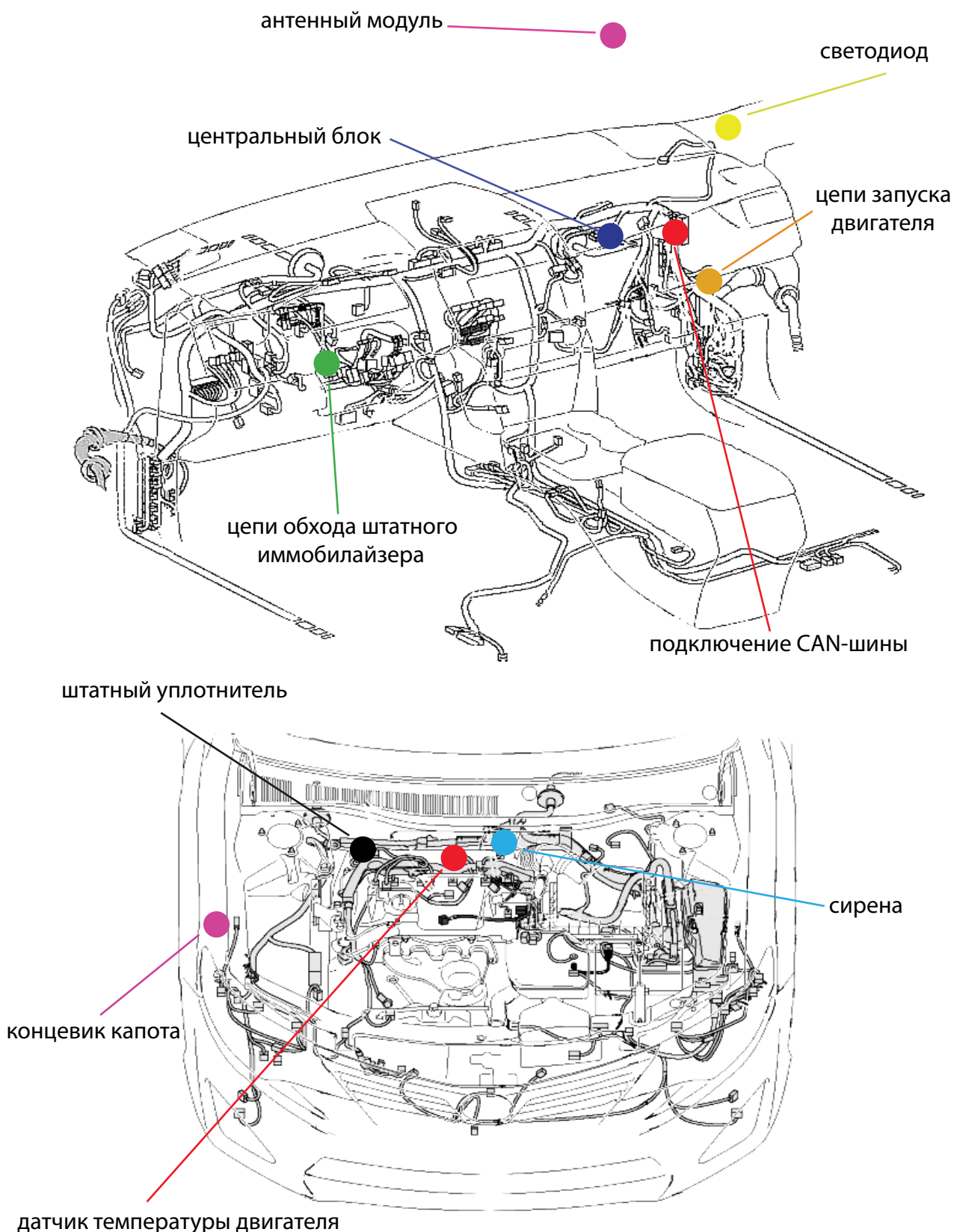
Руководство по установке носит рекомендательный характер и рассчитано на установку квалифицированными специалистами. Цвета проводов, а также схемотехника, могут меняться в зависимости от года выпуска и комплектации автомобиля. Все подключения необходимо проверять перед установкой охранно-телематического комплекса.

НПО «СтарЛайн» не несёт ответственности за причинённый ущерб автомобилю в случае некорректной установки или невыполнении приведённых выше требований к установке.

Данное руководство по установке соответствует версии программного обеспечения центрального блока vL8 и 2CAN(CAN+LIN)-модуля v3.5. Перед началом установки охранно-телематического комплекса StarLine рекомендуется обновить программное обеспечение центрального блока и 2CAN-модуля до актуальных версий. Для обновления ПО ЦБ необходимо воспользоваться программой StarLine Мастер (программа находится на сайте [starline.ru/Поддержка](http://starline.ru/Поддержка)). Актуальная версия ПО CAN находится на сайте [can.starline.ru](http://can.starline.ru). Программирование 2CAN-модуля выполняется с помощью разъёма micro-USB. Необходимо подключить 2CAN-модуль к компьютеру и обновить ПО с помощью программы StarLine CAN (программа находится на сайте [can.starline.ru](http://can.starline.ru)). После обновления ПО CAN необходимо выбрать модель автомобиля и произвести настройки в соответствии с таблицей на последней странице данного руководства по установке. После обновления необходимо проверить подключения и настройки охранно-телематического комплекса на соответствие актуальным версиям программного обеспечения.

**Необходимое время для установки — 4,5 часов**

## Схема возможного расположения и подключения компонентов охранно-телематического комплекса





1. Для доступа к блоку BCM снять перчаточный ящик. Для этого сначала снять декоративную накладку под блоком BCM (на клипсах). Затем снять правую боковую накладку передней панели и отвернуть саморез за ней. Затем отвернуть два самореза крепления внутри и два самореза снизу перчаточного ящика и вынуть его.



Фото 1.1. Перчаточный ящик. Общий вид



Фото 1.2. Клипсы крепления декоративной накладки под блоком BCM



Фото 1.3. Снять боковую накладку передней панели



Фото 1.4. Боковая накладка передней панели снята. Саморез крепления перчаточного ящика

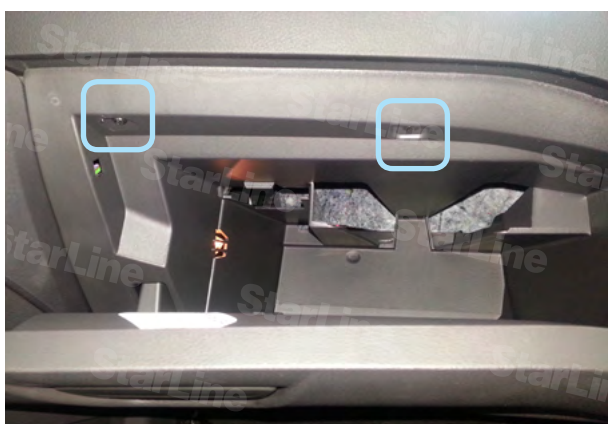


Фото 1.5. Саморезы крепления перчаточного ящика



Фото 1.6. Местоположение саморезов крепления перчаточного ящика



Фото 1.9. Саморезы крепления перчаточного ящика



Фото 1.10. Перчаточный ящик снят. Блок ВСМ

**2.** Для доступа к жгутам разъёма замка зажигания снять кожух рулевого вала. Для этого необходимо сначала снять верхнюю часть кожуха (на защёлках), затем отвернуть саморез и винт крепления нижней его части и снять её.



Фото 2.1. Снять верхнюю часть кожуха



Фото 2.2. Саморез и винт крепления кожуха рулевого вала



Фото 2.3. Кожух рулевого вала снят



**3.** Установить антенный модуль со встроенным датчиком удара и наклона на лобовом стекле, светодиод на правой стойке. Сервисную кнопку скрытно установить в любом удобном месте.



Фото 3.1. Возможное место установки антенного модуля

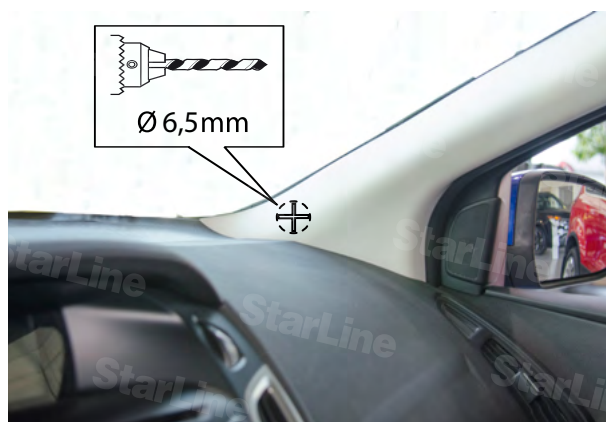


Фото 3.2. Место установки светодиода

**4.** Установить под капотом сирену (крепить на гайку), датчик температуры двигателя (с помощью пластиковых стяжек) и концевик капота (наличие штатного концевика зависит от комплектации). Провода в салон проложить через штатный уплотнитель с правой стороны моторного щита.



Фото 4.1. Возможное место установки сирены



Фото 4.2. Крепление сирены



Фото 4.3. Место установки датчика температуры двигателя



Фото 4.4. Крепление датчика температуры двигателя

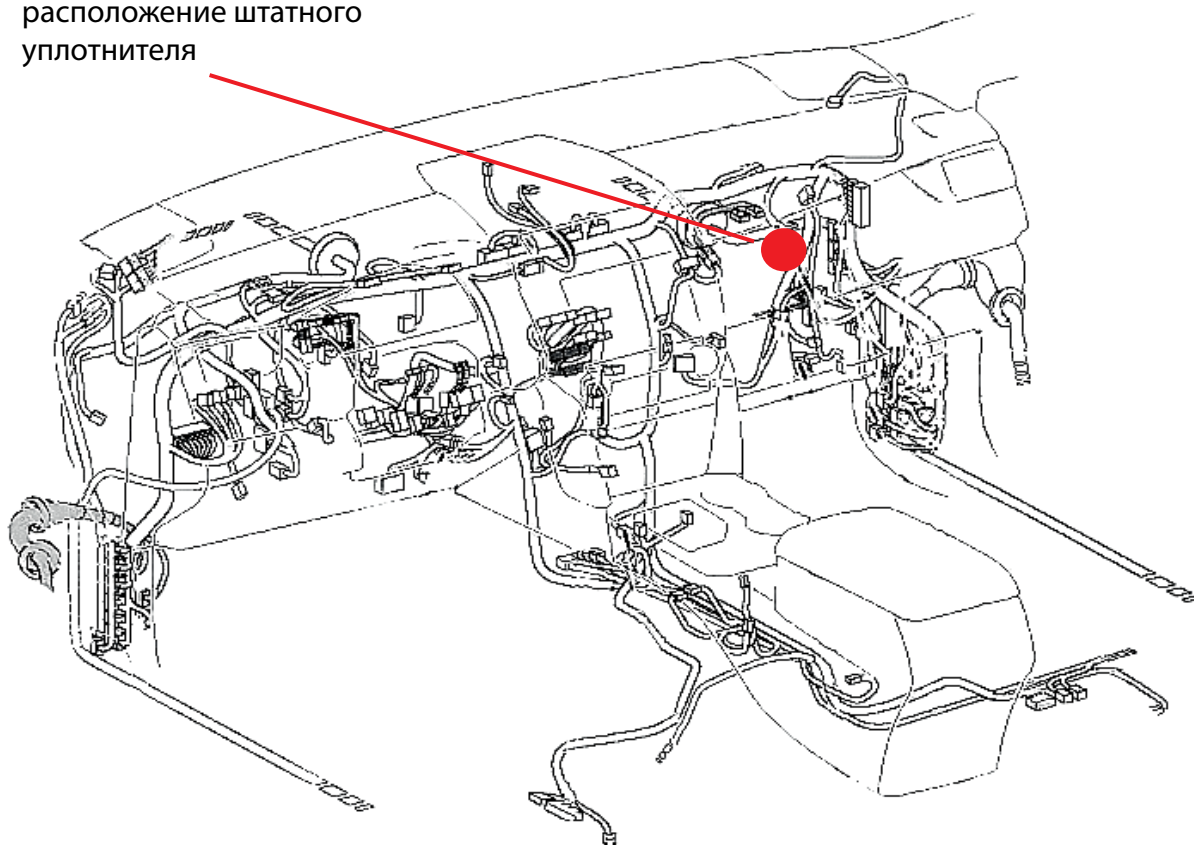


Фото 4.5. Место установки дополнительного  
концевика капота



Фото 4.6. Штатный уплотнитель. Вид из салона

расположение штатного  
уплотнителя





5. Центральный блок охранно-телематического комплекса закрепить на пластиковые стяжки справа за перчаточным ящиком.



Фото 5. Пример расположения центрального блока охранно-телематического комплекса

6. Выполнить подключение массы охранно-телематического комплекса StarLine под штатный болт крепления подушки безопасности пассажира.



Фото 6. Подключение массы

7. Выполнить подключение CAN-шины охранно-телематического комплекса StarLine в жгуте белого разъёма справа от блока BCM.

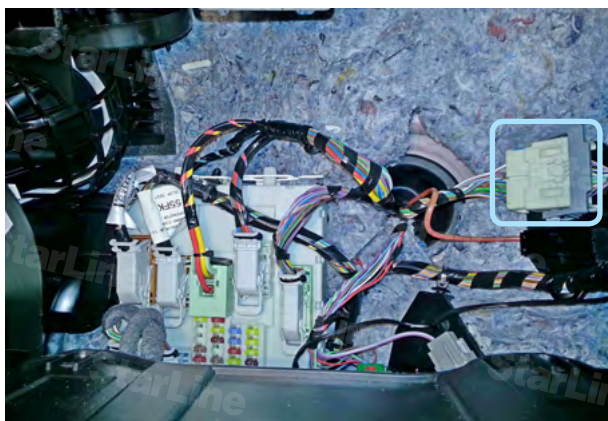


Фото 7.1. Местоположение разъёма



Фото 7.2. Подключение CAN-шины (серо-оранжевый и фиолетово-оранжевый)



**8.** Выполнить подключение альтернативного управления аварийной сигнализацией (чёрно-белый провод разъёма X3 охранно-телематического комплекса) в жгуте, расположенном справа за перчаточным ящиком.

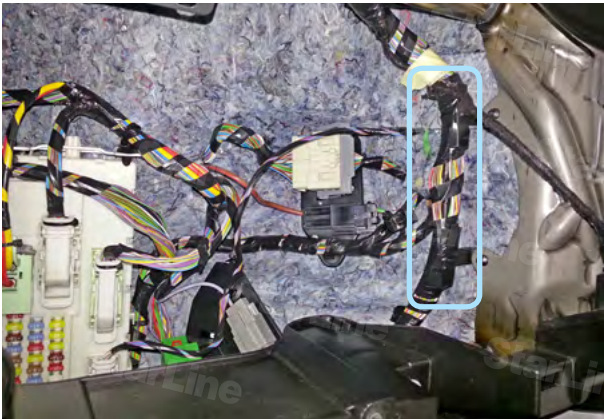


Фото 8.1. Местоположение жгута



Фото 8.2. Управление аварийной сигнализацией (коричнево-жёлтый)

**9.** В этом же жгуте выполнить подключение альтернативного управления центральным замком (синий провод разъёма X3 охранно-телематического комплекса).



Фото 9. Альтернативное управление центральным замком (коричневый)

**10.** В этом же жгуте подключить цепи автозапуска двигателя - аксессуары (зелёный провод модуля запуска) и зажигание (желтый провод модуля запуска).



Фото 10.1. Аксессуары (фиолетово-зелёный)



Фото 10.2. Зажигание (коричнево-жёлтый)

11. Выполнить подключение цепи управления стартером в жгуте справа от блока BCM.

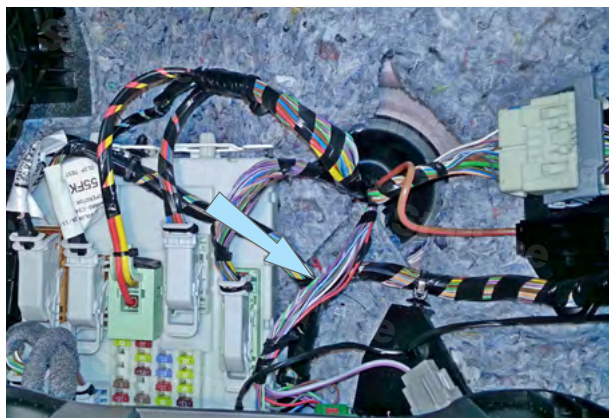


Фото 11.1. Местоположение жгута



Фото 11.2. Стартер (сине-белый)

12. В случае установки на а/м с АКПП выполнить подключение имитации нажатия педали тормоза в жгуте, расположенном над блоком BCM, согласно Схеме 1.



Фото 12.1. Местоположение жгута



Фото 12.2. Имитация нажатия педали тормоза (фиолетово-белый и зелёно-красный)

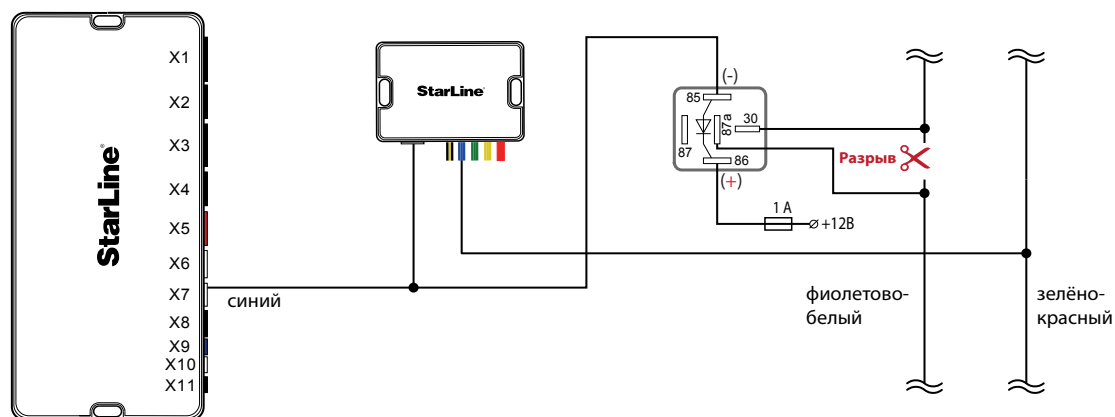


Схема 1. Подключение имитации нажатия педали тормоза



**13.** В случае установки на а/м с РКПП в этом же жгуте выполнить подключение имитации нажатия педали сцепления согласно Схеме 2.



Фото 13.1. Местоположение жгута



Фото 13.2. Имитация нажатия педали сцепления (сине-оранжевый и зелёно-фиолетовый)

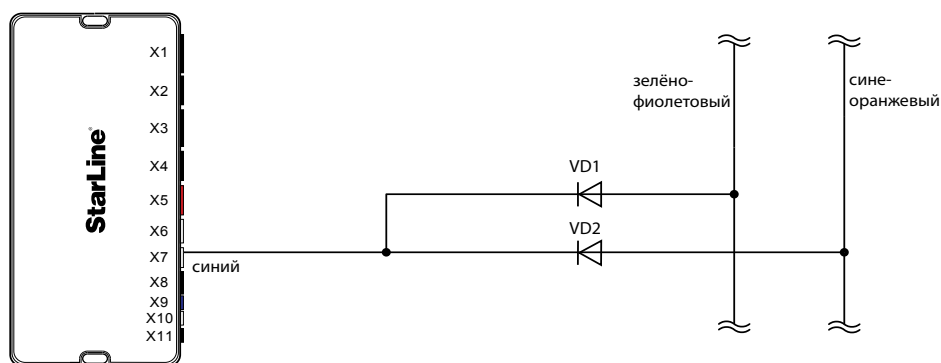


Схема 2. Подключение имитации нажатия педали сцепления

**14.** В жгуте коричневого разъёма блока BCM выполнить подключение имитации открытия двери водителя после завершения работы автозапуска (жёлто-красный провод разъёма X3 охранно-телематического комплекса) согласно Схеме 3 (стр.12) и запрограммировать дополнительный канал №2 согласно п. 17 данного руководства по установке.



Фото 14.1. Местоположение жгута



Фото 14.2. Концевик двери водителя (зелёно-фиолетовый)

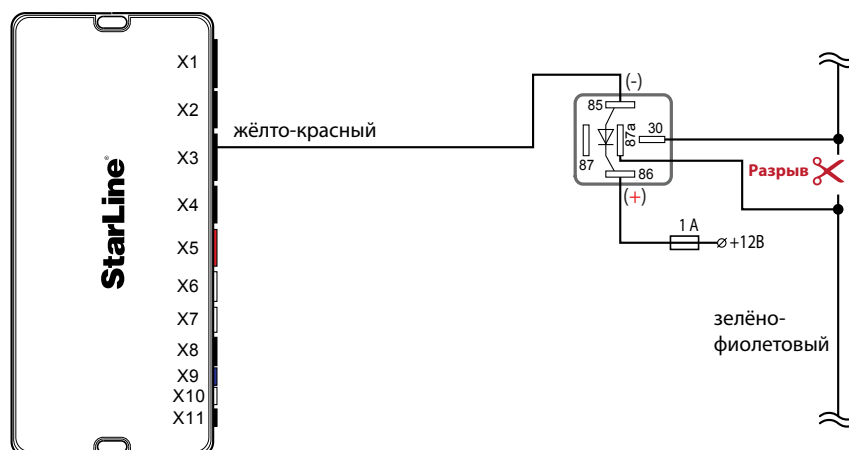


Схема 3. Подключение имитации открытия двери водителя

**15.** Для обхода штатного иммобилайзера вынуть элемент питания из ключа и поместить ключ в модуль обхода иммобилайзера StarLine BP-03. Затем разместить антенну модуля обхода BP-03 на штатной антенне, расположенной на замке зажигания.



Фото 15. Расположение антенны на замке зажигания

**16.** Выполнить подключение питания охранно-телематического комплекса и силового модуля автозапуска в чёрном разъёме справа от блока ВСМ. Данные соединения рекомендуется выполнять методом пайки.



Фото 16.1. Местоположение разъёма



Фото 16.2. Питание +12В (коричнево-красный)



**17.** Выполнить программирование дополнительного канала охранно-телематического комплекса (см. инструкцию по установке, раздел «Гибкое программирование дополнительных каналов»)

№ канала Значение	Канал 2 (желто-красный)
T1	1001
T2	2001
T3	3010
T4	4000
ЗП	ЗП07
У	У001
ОС	ОС03
У	У000
dy	dyON
db	dbOFF

**18.** Запрограммировать охранные и сервисные функции охранно-телематического комплекса (см. инструкцию по установке, раздел «Главное меню программирования функций автосигнализации», Таблица 1).

На данном автомобиле поддерживается функция «SLAVE» (управление охранно-телематическим комплексом StarLine при помощи штатного ключа автомобиля). Для реализации поддержки функции «SLAVE» необходимо:

**18.1.** Активировать поддержку данной функции в CAN-интерфейсе одним из двух способов:

Способ 1 – с помощью компьютера и программатора StarLine CAN (программатор, инструкция по программированию, а также программное обеспечение для CAN-модуля находятся на сайте [can.starline.ru](http://can.starline.ru)).

Способ 2 – с помощью сервисной кнопки (см. инструкцию по установке, раздел «Программирование CAN-интерфейса»).

**18.2.** Перевести центральный блок охранно-телематического комплекса в режим «SLAVE», для этого изменить функции таблицы 1 (см. инструкцию по установке, раздел «Главное меню программирования функций автосигнализации»).

Программируемая функция	Значение функции
№ 7. Авторизация владельца во время дистанционного или автоматического запуска двигателя (SLAVE включен)	Вариант 1 - 4
№ 11. Авторизация владельца в режиме SLAVE	Вариант 1 - 4
№ 22. Режим работы автосигнализации	Вариант 2 - 4
№ 23. Событие запуска процедуры авторизации (SLAVE включен)	Вариант 1 - 4

**18.3.** Функцию № 22 необходимо запрограммировать в один из вариантов 2 - 4, остальные функции запрограммировать при необходимости. В случае, если функция №11 запрограммирована в вариант 2, необходимо перевести дополнительный брелок (без жк-дисплея) в режим метки и настроить радиус его действия согласно инструкции по установке (метка необходима для авторизации владельца и отключения блокировки двигателя после выключения охраны штатным ключом автомобиля).

**19.** Запрограммировать параметры запуска автомобиля (см. инструкцию по установке, раздел «Главное меню программирования функций автосигнализации», таблица 2). Для а/м с РКПП п. 15 таблицы программирования оставить без изменений.

Программируемая функция	Значение функции
№ 1. Функции запуска двигателя	Вариант 2 Включено
№ 8. Режим работы выхода силового модуля при дистанционном запуске (синий провод)	Вариант 4 имитация нажатия педали тормоза или сцепления (замок с ключом)
№9– Длительность прокрутки стартера (кроме тахометра)	Вариант 4 6,0 сек
№ 15. Выбор типа коробки передач	Вариант 4 АКПП
№ 16. Алгоритм работы выхода силового модуля, (зеленый провод)	Вариант 2 дублирование сигнала «аксессуары»

**20.** При отсутствии программатора для входа в режим программирования CAN-интерфейса выполнить следующие действия: при нажатой сервисной кнопке подать питание на охранно-телематический комплекс, дождаться 5 звуковых сигналов сирены. После прекращения звуковых сигналов отпустить сервисную кнопку, последуют 4 звуковых сигнала, подтверждающих переход системы в режим программирования. Затем нажать сервисную кнопку один раз для входа в режим выбора автомобиля. Ввести код автомобиля 2311 согласно инструкции по установке.

**21.** Отрегулировать чувствительность настройки датчика удара и наклона (см. инструкцию по установке, раздел «Подключение приемопередатчика (антенного модуля) и настройка датчика удара и наклона»). Заводские значения чувствительности: предупредительный уровень датчика удара - 10, тревожный уровень датчика удара - 5, уровень датчика наклона и перемещения - 5. После настройки проверить работу датчика, при необходимости процедуру настройки повторить.

**22.** Проверить работоспособность охранно-телематического комплекса. Сборку салона производить в обратной последовательности.



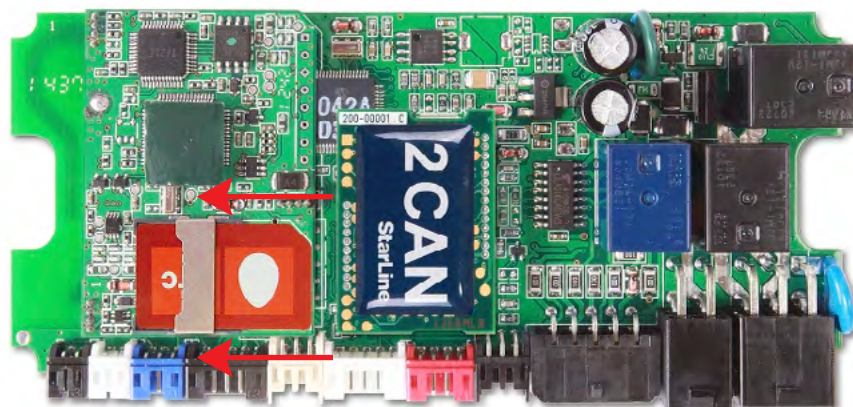
## Установка и настройка GSM-модуля в охранно-телематических комплексах StarLine:

1. Установка SIM-карты в GSM-модуль (см. инструкцию по настройке и эксплуатации GSM-модуля, раздел «Подготовка GSM-модуля к работе»):

1.1. Отвернуть 4 винта на корпусе блока охранно-телематического комплекса.



1.2. Извлечь плату центрального блока. Установить SIM-карту в GSM-модуль до упора в направлении, указанном стрелками на рисунке.



1.3. Установить плату в корпус и завернуть 4 винта.

**Внимание!** Извлекать и устанавливать SIM-карту в модуль разрешается только при отключенном питании охранно-телематического комплекса.

## 2. Привязка GSM-модуля к охранно-телематическому комплексу:

- 2.1. Подключить питание охранно-телематического комплекса.
- 2.2. Нажать 7 раз сервисную кнопку и включить зажигание – последует 7 сигналов сирены.
- 2.3. Дождаться автоматического выхода из режима программирования и выключить зажигание.

## 3. Процедура первичной настройки GSM-модуля:

3.1. С телефона, номер которого будет использоваться как М1 (мастер-телефон), позвонить на номер SIM-карты, установленной в GSM-модуль.

3.2. Модуль определит номер и установит соединение.

Вы услышите приветствие:

— **StarLine приветствует Вас! Введите пароль 1!**

В тональном режиме ввести 4 цифры пароля доступа PW (пароль доступа PW, состоящий из 4 цифр, необходим для авторизации при звонках с незарегистрированных в памяти модуля телефонов, а также для возможности удаления и внесения новых телефонов пользователей с помощью SMS сообщений).

После удачного ввода вы услышите звуковой сигнал подтверждения и запрос на ввод пароля доступа PS, также состоящего из 4 цифр:

— **Введите пароль 2!**

В тональном режиме ввести 4 цифры пароля доступа PS (пароль доступа PS, состоящий из 4 цифр, необходим для обеспечения дополнительной защиты при занесении нового телефонного номера владельца (М1) в память модуля с незарегистрированных в памяти телефонов).

После удачного ввода вы услышите звуковое подтверждение.

Номер телефона М1 и пароли PW и PS будут записаны в память модуля, а на телефон М1 будет отправлено подтверждающее SMS сообщение с записанными данными.

### Внимание!

- Если Ваш охранно-телематический комплекс укомплектован GPS-антенной, то для включения функции определения GPS координат отправьте на модуль команду 00492.
- Пароль PW или PS НЕ является PIN кодом SIM-карты!

## 4. Регистрация охранно-телематического комплекса на сайте **starline-online.ru**

Если Вы уже зарегистрированы на **starline-online.ru**, зайдите в личный кабинет и нажмите «Добавить устройство». Далее действуйте согласно подсказкам во всплывающих окнах.

Если Вы впервые регистрируетесь на сайте, то необходимо создать личный кабинет. Для этого нажмите «Регистрация» и действуйте согласно подсказкам во всплывающих окнах.



Необходимые цепи и статусы для работы охранно-телематического комплекса		Полярность сигнала		Взято с CAN	Место расположения и подключения штатного провода (Фото)	Цвет штатного провода	
		Плюс	Минус				
Концевые выключатели	Капот		■		Установить дополнительный (4.5)		
	Багажник			■			
	Двери			■			
Центральный замок	Закрыть		■		За перчаточным ящиком (9)	Коричневый	
	Открыть						
Стояночный тормоз (РКПП)/Паркинг (АКПП)				■			
Педали тормоза (контроль)				■			
Зажигание (контроль)				■			
Контроль работы двигателя	Генератор "+"			■			
Световые сигналы	Повороты		■		За перчаточным ящиком (8.2)	Коричнево-жёлтый	
Цепи питания	Масса		■		За перчаточным ящиком (6)		
	+12В	■			В чёрном разъёме (16.2)	Коричнево-красный	
Цепи запуска	Аксессуары	■			За перчаточным ящиком (10.1)	Фиолетово-зелёный	
	Зажигание	■			За перчаточным ящиком (10.2)	Коричнево-жёлтый	
	Стартер	■			За перчаточным ящиком (11.2)	Сине-белый	
	Имитация нажатия педали тормоза (АКПП)		■			Жгут блока ВСМ (12.2)	Фиолетово-белый
							Зелёно-красный
Имитация нажатия педали сцепления (РКПП)			■		Жгут блока ВСМ (13.2)	Зелёно-фиолетовый	
						Сине-оранжевый	
Имитация открытия двери водителя после автозапуска (отключение автосвета и магнитолы)			■		Жгут блока ВСМ (14.2)	Зелёно-фиолетовый	
Шина CAN-A	CAN-H	Коричнево-красный			В жгуте белого разъёма (7)	Серо-оранжевый	
	CAN-L	Коричневый				Фиолетово-оранжевый	
Шина CAN-B	CAN-H	Бело-синий			Не используется		
	CAN-L	Бело-красный					