

StarLine®



Руководство по установке
охранно-телематического комплекса
StarLine A93+F1 CAN+LIN v3.3, ПО ЦБ vL7
на автомобиль **KIA SPORTAGE** 2014 м.г.
с системой Старт-Стоп, АКПП

- При выполнении работ соблюдайте требования техники безопасности
- Во избежание повреждений изоляции электропроводки не допускайте её соприкосновения с острыми металлическими поверхностями
- Располагайте центральный блок охранно-телематического комплекса в местах, исключающих проникновение и скопление влаги
- Подключения силовых цепей автозапуска и питания выполняйте при помощи пайки
- Монтируйте компоненты согласно данному руководству и инструкции по установке

Внимание!!!

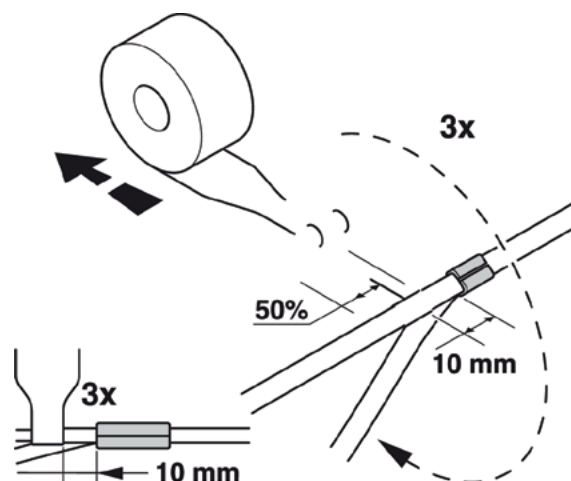
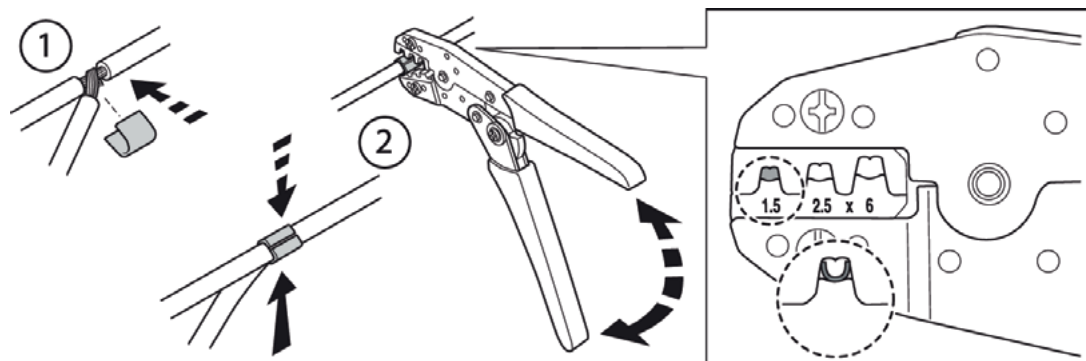
Руководство по установке носит рекомендательный характер и рассчитано на установку квалифицированными специалистами. Цвета проводов, а также схемотехника могут меняться в зависимости от года выпуска и комплектации автомобиля. Все подключения необходимо проверять перед установкой охранного комплекса.

НПО «СтарЛайн» не несёт ответственности за причиненный ущерб автомобилю в случае некорректной установки или невыполнении приведённых выше требований к установке.

Данное руководство по установке соответствует версии программного обеспечения центрального блока vL7 и CAN+LIN-модуля v3.3. Перед началом установки StarLine A93 рекомендуется обновить программное обеспечение центрального блока и CAN+LIN-модуля до актуальной версии. Для обновления ПО ЦБ необходимо воспользоваться программой StarLine Мастер (программа находится на сайте starline.ru/поддержка). Актуальная версия ПО CAN+LIN находится на сайте can.starline.ru. Программирование CAN+LIN-модуля осуществляется с помощью разъёма micro-USB. Необходимо подключить CAN+LIN-модуль к компьютеру и запустить программатор StarLine CAN (программатор находится на сайте can.starline.ru), затем выбрать модель автомобиля и произвести настройки в соответствии с таблицей на странице 18. После обновления необходимо проверить подключения и настройки охранно-телематического комплекса на соответствие актуальным версиям программного обеспечения.

Необходимое время для установки — 4,5 часа

Пример соединения и изолирования проводов



Необходимый инструмент



Набор отвёрток



Бокорезы



Набор ключей



Стриппер



Кримпер



Набор свёрл



Мультиметр



Пробник логический



Нож



Монтажный набор



Шурупверт



Изолента

**Перед началом работ обязательно укройте салон,
решётку радиатора и крылья автомобиля**

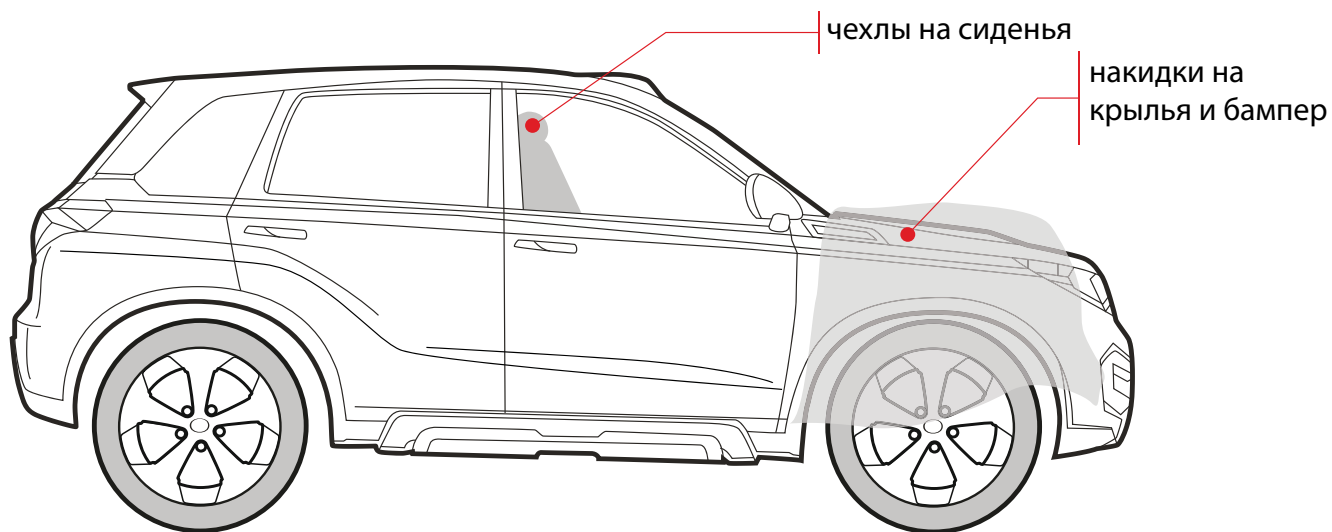
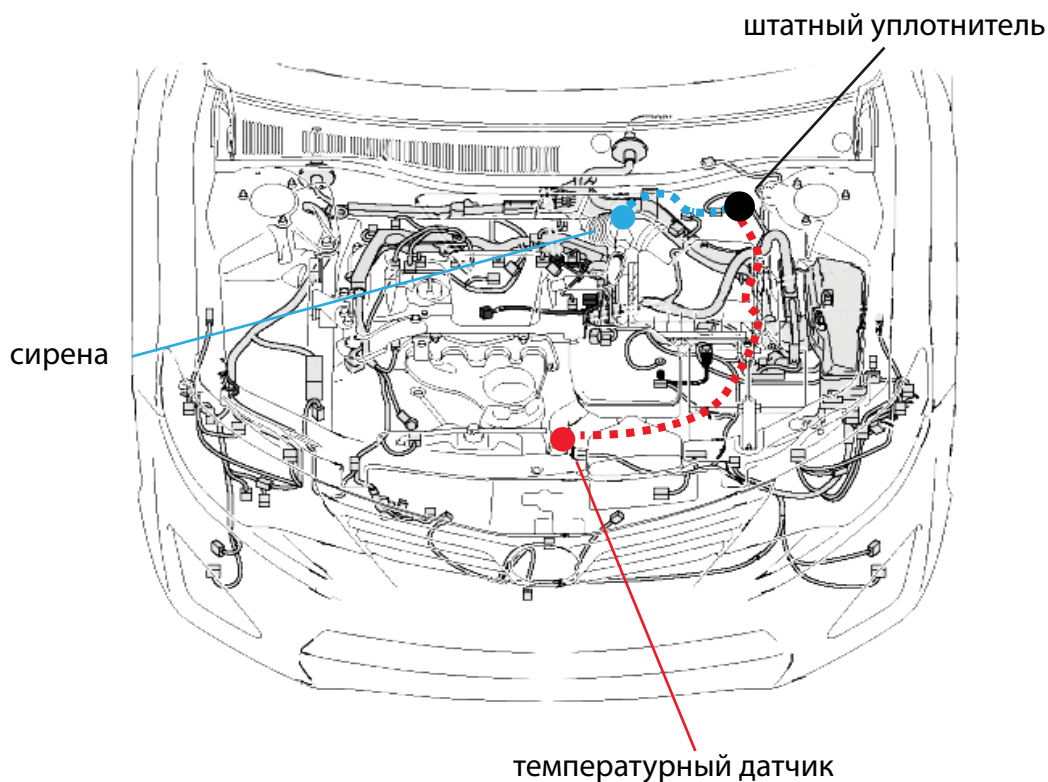
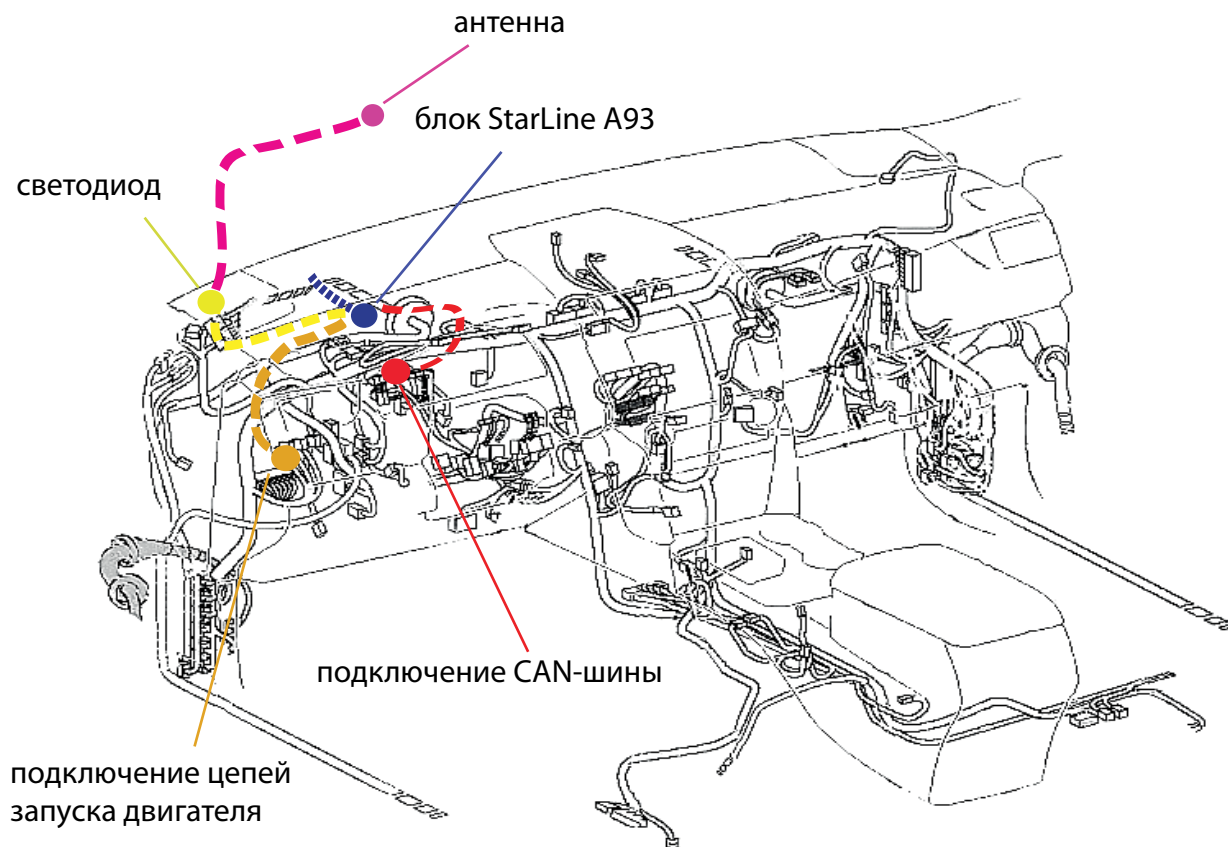


Схема возможного расположения и подключения компонентов охранно-телематического комплекса



1. Снять подторпедник. Для этого необходимо сначала снять левую накладку торпедо и отвернуть два самореза под ней, затем отвернуть два самореза в нижней его части. Снять пластиковую накладку левого порога, ручку открытия капота и накладку левой кик-панели (крепление на защёлках), затем вынуть подторпедник (на защёлках).



Фото 1.1. Подторпедник. Общий вид



Фото 1.2. Снять боковую накладку торпедо



Фото 1.3. Накладка торпедо снята. Саморезы



Фото 1.4. Саморезы



Фото 1.5. Крепление ручки открытия капота



Фото 1.6. Подторпедник снят

2. Снять верхнюю часть рулевого кожуха (крепление на защёлках).



Фото 2.1. Снять верхнюю часть рулевого кожуха



Фото 2.2. Верхняя часть рулевого кожуха снята

3. Снять щиток приборов. Для этого необходимо отвернуть саморез крепления под декоративной заглушкой, снять накладку щитка приборов с кнопкой Старт-Стоп (на защёлках), затем отвернуть четыре самореза крепления щитка и вынуть его, отсоединив разъём.



Фото 3.1. Декоративная заглушка снята. Саморез

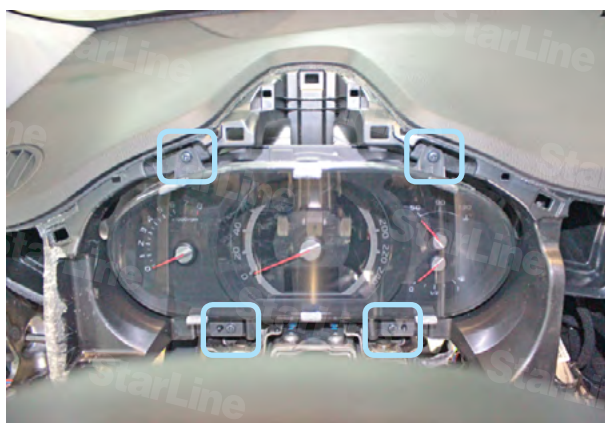


Фото 3.2. Накладка снята. Саморезы крепления щитка приборов



Фото 3.3. Щиток приборов снят

4. Установить антенну со встроенным датчиком удара и наклона на лобовом стекле, светодиод на левой стойке. Сервисную кнопку установить в любом удобном месте.



Фото 4.1. Возможное место установки антенны



Фото 4.2. Место установки светодиода

5. Установить под капотом сирену (крепить на штатную шильку гайкой М6) и датчик температуры (с помощью хомутов). Провода в салон проложить через штатный уплотнитель с левой стороны моторного щита.



Фото 5.1. Возможное место установки сирены



Фото 5.2. Крепление сирены

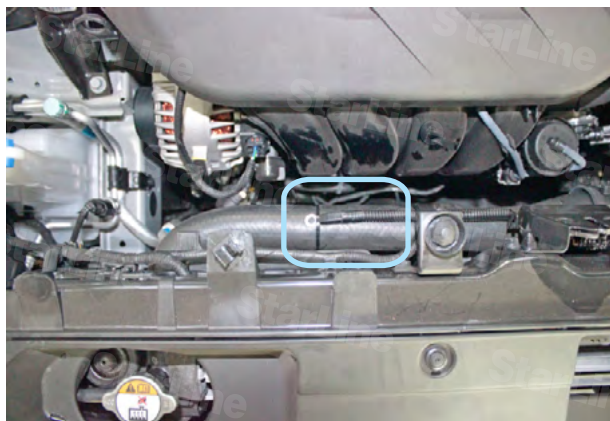
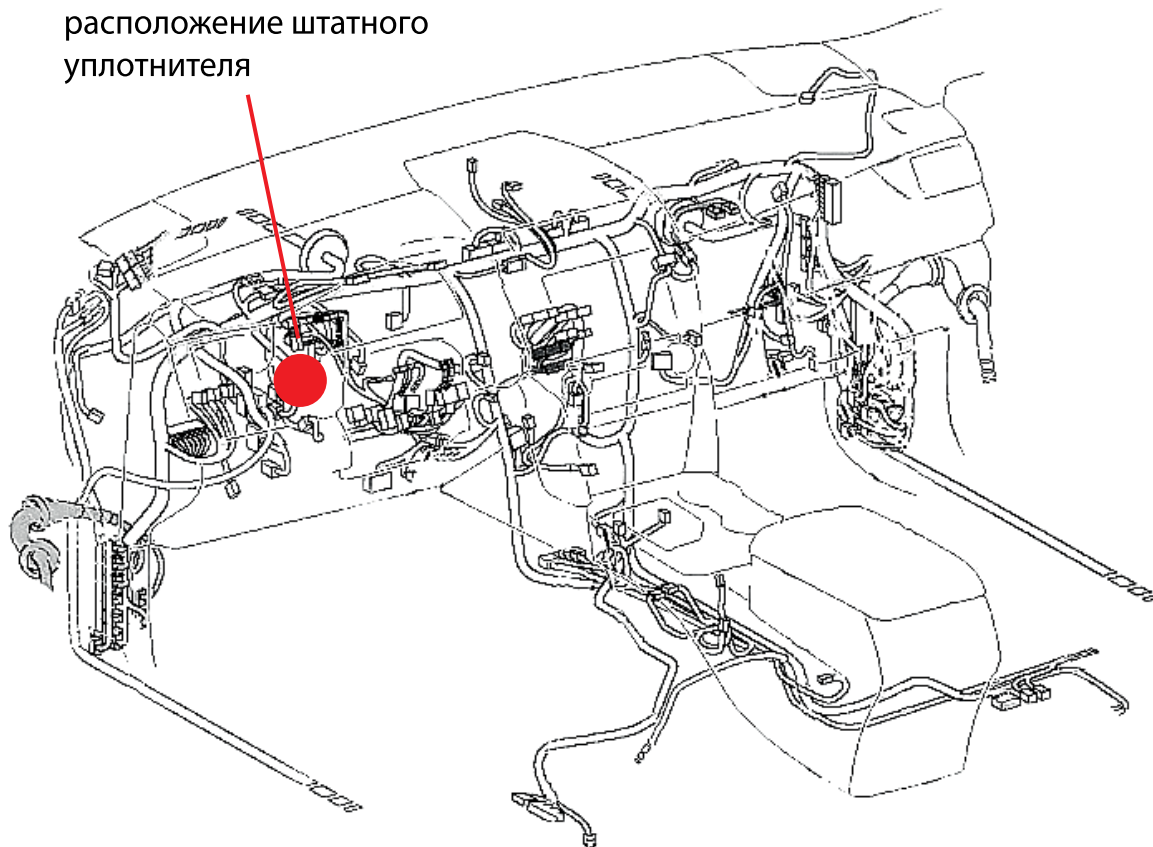


Фото 5.3. Место установки датчика температуры двигателя

расположение штатного
уплотнителя



6. Блок StarLine A93 закрепить за щитком приборов.



Фото 6. Пример расположения блока StarLine A93 за щитком приборов

7. Подключить массу StarLine A93 в штатное место в левой кик-панели.

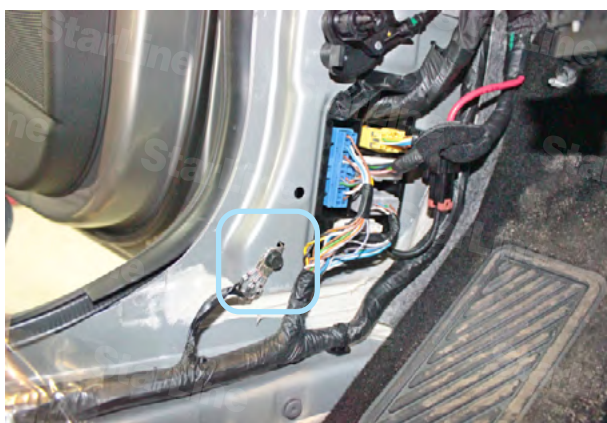


Фото 7. Масса

8. Подключить CAN-шину в жгуте разъёма щитка приборов.

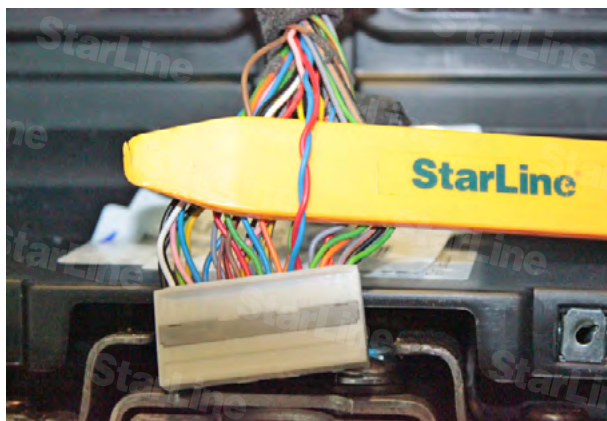


Фото 8. CAN-шина (CAN-H синий; CAN-L красный)

9. В жгутах разъёмов монтажного блока предохранителей подключить силовые цепи запуска двигателя, питание охранно-телематического комплекса и силового модуля автозапуска. Данные соединения рекомендуется выполнять при помощи пайки.

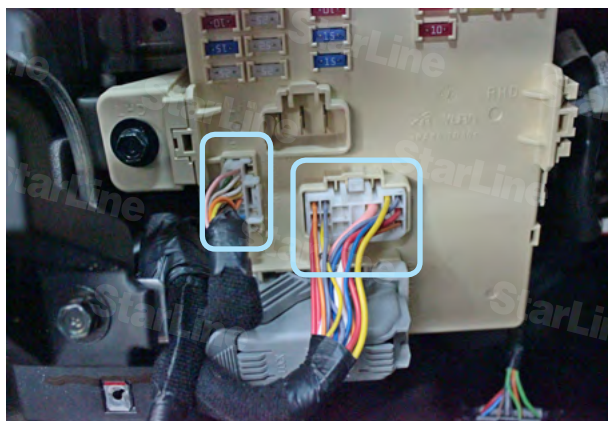


Фото 9.1. Местоположение разъёмов



Фото 9.2. Зажигание 1 (красный)



Фото 9.3. Зажигание 2 (жёлтый)



Фото 9.4. Стартер (розовый)



Фото 9.5. Питание +12В (красный толстый)

10. Выполнить подключение модуля временного отключения иммобилайзера StarLine F1 в жгute жёлтого разъёма в правой кик-панели согласно Схеме 1. Подробная информация по подключению и настройке модуля находится на сайте [www.starline.ru/Поддержка/Схемы подключения StarLine F1](http://www.starline.ru/Поддержка/Схемы_подключения_StarLine_F1).

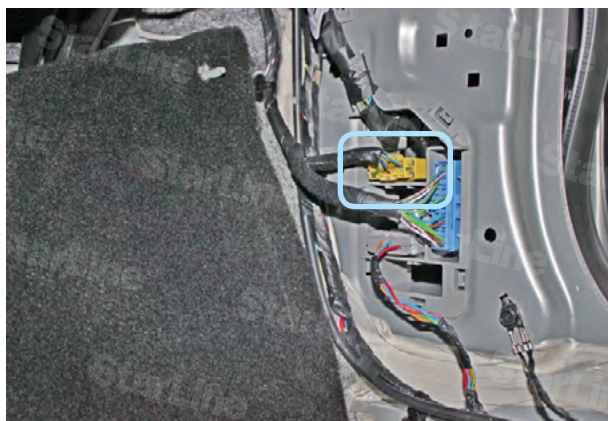


Фото 10.1. Местоположение разъёма



Фото 10.2. Шина данных (синий)

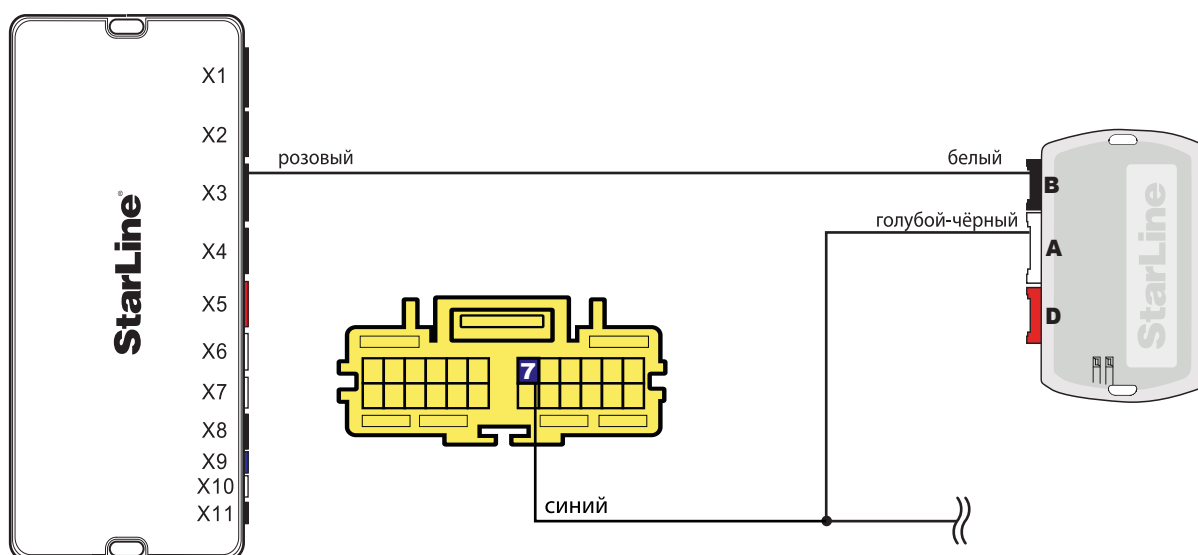


Схема 1. Подключение модуля временного отключения штатного иммобилайзера StarLine F1

11. Запрограммировать параметры запуска автомобиля (см. инструкцию по установке, раздел «Главное меню программирования функций автосигнализации», таблица 2).

Программируемая функция	Значение функции
№ 1 - Функции запуска двигателя	Вариант 2 включено
№ 9 - Длительность прокрутки стартера	Вариант 4 6,0 сек.
№ 15 - Выбор типа коробки передач	Вариант 4 АКПП
№ 16 - Режим работы выхода силового модуля - «зеленый провод»	Вариант 3 IGN На время включения стартера выход отключается

12. При отсутствии программатора для входа в режим программирования CAN-интерфейса выполнить следующие действия: при нажатой сервисной кнопке подать питание на охранно-телематический комплекс, дождаться 5 звуковых сигналов сирены. После прекращения звуковых сигналов отпустить сервисную кнопку, последуют 4 звуковых сигнала, подтверждающих переход системы в режим программирования. Затем нажать сервисную кнопку один раз для входа в режим выбора автомобиля. Ввести код автомобиля 3221 согласно инструкции по установке.

13. Сигнал педали тормоза на данном а/м присутствует в шине CAN. Поэтому на автомобилях с АКПП необходимо в настройках CAN-интерфейса отключить сигнал стояночного тормоза и подсоединить к массе сине-красный провод разъёма X4 охранно-телематического комплекса.

14. На данном автомобиле поддерживается функция «SLAVE» (управление охранно-телематическим комплексом StarLine при помощи штатного ключа автомобиля).

Для реализации поддержки функции «SLAVE» необходимо:

14.1. Активировать поддержку данной функции в CAN-интерфейсе одним из двух способов:

Способ 1 – с помощью компьютера и программатора CAN Телематика (программатор, инструкция по программированию, а также программное обеспечение для CAN-модуля находятся на сайте can.starline.ru).

Способ 2 – с помощью сервисной кнопки (см. инструкцию по установке, раздел «Программирование CAN-интерфейса»).

14.2. Перевести центральный блок охранно-телематического комплекса в режим «SLAVE», для этого изменить функции таблицы 1 (см. инструкцию по установке, раздел «Главное меню программирования функций автосигнализации»):

Программируемая функция	Значение функции
№ 07 - авторизация владельца во время дистанционного или автоматического запуска двигателя (SLAVE включен)	Вариант 1 - 4
№ 11 - авторизация владельца в режиме SLAVE	Вариант 1 - 4
№ 22 - режим работы автосигнализации	Вариант 2 - 4
№ 23 - событие запуска процедуры авторизации (SLAVE включен)	Вариант 1 - 4

15.3. Функцию № 22 необходимо запрограммировать в один из вариантов 2 - 4, остальные функции запрограммировать при необходимости. В случае, если функция №11 запрограммирована в вариант 2, необходимо перевести дополнительный брелок (без жк-дисплея) в режим метки и настроить радиус его действия согласно инструкции по установке (метка необходима для авторизации владельца и отключения блокировки двигателя после выключения охраны штатным ключом автомобиля).

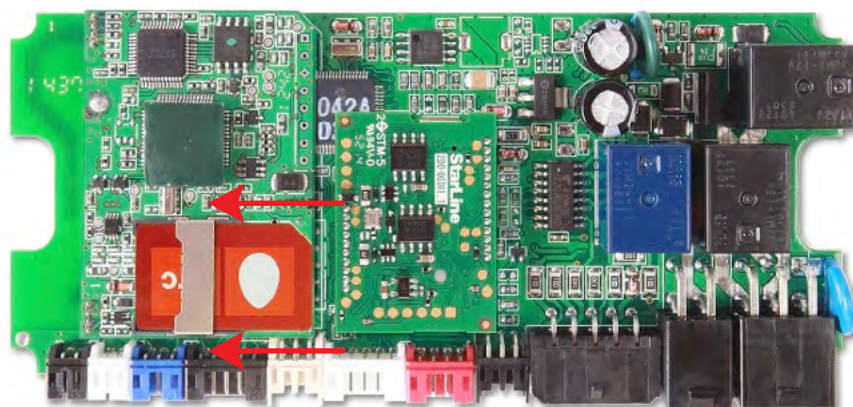
16. Отрегулировать чувствительность настройки датчика удара и наклона (см. инструкцию по установке, раздел «Подключение приемопередатчика (антенного модуля) и настройка датчика удара и наклона»). Заводские значения: чувствительности предупредительного уровня датчика удара -10, тревожного уровня датчика удара - 5, датчика наклона и перемещения - 5. После настройки проверить работу охранно-телематического комплекса.

17. Установка SIM-карты в GSM-модуль (см. инструкцию по настройке и эксплуатации GSM-модуля, раздел «Подготовка GSM-модуля к работе»):

17.1. Отвернуть 4 винта на корпусе блока охранно-телематического комплекса.



17.2. Извлечь плату центрального блока. Установить SIM-карту в GSM-модуль до упора в направлении, указанном стрелками на рисунке.



17.3. Установить плату в корпус и завернуть 4 винта.

Внимание! Извлекать и устанавливать SIM-карту в модуль можно только при отключенном питании охранно-телематического комплекса.

18. Привязка GSM-модуля к охранно-телематическому комплексу:

18.1. Подключить питание охранно-телематического комплекса.

18.2. Нажать 7 раз сервисную кнопку и включить зажигание – последует 7 сигналов сирены.

18.3. Дождаться автоматического выхода из режима программирования и выключить зажигание.

19. Процедура первичной настройки GSM-модуля:

19.1. С телефона, номер которого будет использоваться как M1 (мастер-телефон), позвонить на номер SIM-карты, установленной в GSM-модуль.

19.2. Модуль определит номер и установит соединение.

Вы услышите приветствие:

— **StarLine приветствует Вас! Введите пароль 1!**

В тональном режиме ввести 4 цифры пароля доступа PW (пароль доступа PW, состоящий из 4 цифр, необходим для авторизации при звонках с незарегистрированных в памяти модуля телефонов, а также для возможности удаления и внесения новых телефонов пользователей с помощью SMS сообщений).

После удачного ввода вы услышите звуковой сигнал подтверждения и запрос на ввод пароля доступа PS, также состоящего из 4 цифр:

— Введите пароль 2!

В тональном режиме ввести 4 цифры пароля доступа PS (пароль доступа PS, состоящий из 4 цифр, необходим для обеспечения дополнительной защиты при занесении нового телефонного номера владельца (M1) в память модуля с незарегистрированных в памяти телефонов).

После удачного ввода вы услышите звуковое подтверждение.

Номер телефона M1 и пароли PW и PS будут записаны в память модуля, а на телефон M1 будет выслано подтверждающее SMS сообщение с записанными данными.

Внимание!

- Если Ваш охранно-телематический комплекс укомплектован GPS-антенной, то для включения функции определения GPS координат отправьте на модуль команду 00492.
- Пароль PW или PS НЕ является PIN кодом SIM-карты!

20. Регистрация охранно-телематического комплекса на сайте **starline-online.ru**

Если Вы уже зарегистрированы на **starline-online.ru**, зайдите в личный кабинет и нажмите «Добавить устройство». Далее действуйте по подсказкам во всплывающих окнах.

Если Вы впервые регистрируетесь на сайте, то необходимо создать личный кабинет. Для этого нажмите «Регистрация» и действуйте по подсказкам во всплывающих окнах.

21. Проверить работоспособность охранно-телематического комплекса. Сборку салона производить в обратной последовательности.

Необходимые цепи для работы системы		Полярность сигнала		Взято с CAN	Место расположения и подключения штатного провода (Фото)	Цвет штатного провода
		плюс	минус			
Концевые выключатели	Капот			■		
	Багажник			■		
	Двери			■		
Центральный замок	Закрытие			■		
	Открытие			■		
Стояночный тормоз					См. п. 13	
Контроль работы двигателя	Генератор "+"			■		
Световые сигналы	Стоп (контроль)			■	См. п. 13	
	Габариты			■		
Цепи питания	Масса		■		В левой кик-панели (7)	
	+12В	■			На монтажном блоке (9.5)	Красный
Цепи запуска	Зажигание 1	■			На монтажном блоке (9.2)	Красный
	Зажигание 2	■			На монтажном блоке (9.3)	Жёлтый
	Стартер	■			На монтажном блоке (9.4)	Розовый
Шина CAN	CAN-H	Коричнево-красный			На щитке приборов (8)	Синий
	CAN-L	Коричневый				Красный
Шина LIN	LIN	Бело-синий			Не используется	
	LIN	Бело-красный				