

**StarLine®**  
ЗАЩИЩАЕТ С УМОМ 🔒🔒🔒



**Руководство по установке**  
охранно-телематического комплекса  
**StarLine S96+iKey**  
на автомобиль **TOYOTA RAV4** 2013-15 м.г.  
с системой Старт-Стоп, АКПП

## Общие требования к монтажу охранно-телематических комплексов StarLine:

- При выполнении монтажных работ соблюдайте правила техники безопасности
- Во избежание повреждения изоляции электропроводки не допускайте её соприкосновения с острыми металлическими поверхностями
- Центральный блок охранно-телематического комплекса располагайте в местах, исключающих проникновение и скопление влаги
- Подключение силовых цепей автозапуска и питания рекомендуется выполнять методом пайки. При выполнении монтажных работ данным методом использование активных флюсов запрещается!!!
- Монтаж компонентов охранно-телематического комплекса необходимо производить согласно данному руководству и в строгом соответствии с инструкцией по установке

## Внимание!!!

Руководство по установке носит рекомендательный характер и рассчитано на установку квалифицированными специалистами. Цвета проводов, а также схематика могут меняться в зависимости от года выпуска и комплектации автомобиля. Все подключения необходимо проверять перед установкой охранно-телематического комплекса.

НПО «СтарЛайн» не несёт ответственности за причиненный ущерб автомобилю в случае некорректной установки или невыполнении приведённых выше требований к установке.



**Важно!!!** Запрещено начинать движение на автомобиле, заведённом автоматически или дистанционно при помощи охранно-телематического комплекса. Движение на автомобиле разрешается только при условии запуска двигателя штатным способом с помощью кнопки Старт-Стоп!!!

Данное руководство по установке соответствует версии программного обеспечения центрального блока v2.12 и текущей версии прошивки CAN v4.8. Перед началом установки охранно-телематического комплекса StarLine рекомендуется обновить программное обеспечение центрального блока и CAN-модуля до актуальных версий. Для удобной настройки, диагностики и обновления ПО необходимо воспользоваться программой StarLine Мастер (программа доступна для скачивания на сайтах [install.starline.ru](http://install.starline.ru) и [help.starline.ru/slm](http://help.starline.ru/slm)). Актуальная версия ПО CAN находится на сайте [can.starline.ru](http://can.starline.ru). После обновления необходимо проверить подключения и настройки охранно-телематического комплекса на соответствие актуальным версиям программного обеспечения.

**Необходимое время для установки - 5 часов**



## Настройка охранно-телематического комплекса StarLine S96

### 1. Настройка каналов и CAN

Для выбора используемых каналов и корректной настройки параметров охранно-телематического комплекса рекомендуется воспользоваться файлом конфигурации, который доступен для скачивания на сайте [install.starline.ru](http://install.starline.ru). В противном случае на данной вкладке в программе «StarLine Мастер» необходимо выбрать марку, модель и год выпуска автомобиля. Затем выполнить настройку CAN-модуля и таблицы каналов согласно общей таблице подключений и настроек на странице 4.

### 2. Основные параметры

Перед установкой охранно-телематического комплекса необходимо запрограммировать параметры его работы в программе «StarLine Мастер» согласно выбранному варианту установки в соответствии с пожеланиями владельца автомобиля.

### 3. Настройки запуска двигателя

На данной вкладке необходимо изменить параметры работы автозапуска двигателя согласно выбранному варианту установки.

### 4. Режимы автозапуска

На данной вкладке необходимо изменить параметры работы автозапуска двигателя в соответствии с пожеланиями владельца автомобиля.

### 5. Блокировка двигателя и статусный выход

На данной вкладке необходимо выбрать количество и тип блокировок двигателя согласно выбранному варианту установки в соответствии с пожеланиями владельца автомобиля, а так же запрограммировать параметры работы статусных выходов в случае, если они используются при установке.

### 6. Гибкая логика

На данной вкладке в программе “StarLine Мастер” необходимо настроить программы гибкой логики в случае, если она дополнительно используется при установке.

### 7. Телематика

На данной вкладке необходимо изменить параметры работы охранно-телематического комплекса согласно выбранному варианту установки в соответствии с пожеланиями владельца автомобиля. Номер телефона владельца рекомендуется не указывать, для его регистрации необходимо пройти процедуру первичной настройки согласно данному руководству по установке.

### 8. Настройка датчиков

На данной вкладке необходимо изменить параметры настройки датчика удара, наклона и движения. Данные настройки рекомендуется выполнять после установки охранно-телематического комплекса. Заводские значения чувствительности: предупредительный уровень датчика удара - 22, тревожный уровень датчика удара - 15, датчик наклона - 15, датчик движения - 15. После настройки проверить работу датчиков, при необходимости процедуру настройки повторить.



## Общая таблица подключений и настроек охранно-телематического комплекса

Необходимые цепи и статусы для работы охранно-телематического комплекса		Полярность сигнала / CAN	Место расположения и подключения штатного провода (Фото)	Цвет штатного провода (№ pin)
Концевые выключатели	Капот	—	Установить дополнительный (2.5)	
	Багажник	CAN		
	Двери	CAN		
Центральный замок	Запирание	CAN		
	Отпирание			
Стояночный тормоз (РКПП) / Паркинг (АКПП)		CAN		
Педаль тормоза (контроль)		CAN		
Зажигание (контроль)		CAN		
Контроль работы двигателя	Генератор "+"	CAN		
Световые сигналы	Повороты	CAN		
Цепи питания	Масса	—	В левой кик-панели (3.1)	
	+12В	+	На блоке предохранителей (3.7)	Чёрный (1)
Цепи автозапуска двигателя	Кнопка Старт-Стоп		Не используется	
	Имитация нажатия педали тормоза		Не используется	
	Разблокировка рулевого вала (SLP)	—	На модуле блокировки рулевого вала (3.6)	Салатовый (4)
Цепи обхода штатного иммобилайзера		CAN		
Имитация открытия двери водителя после АЗ/ДЗ (отключение автосвета и магнитолы)			Не используется	
Шина CAN-A	CAN-H	Коричнево-белый	На блоке BCM (3.3)	Зелёный(14)
	CAN-L	Коричневый		Белый (13)
Шина CAN-B	CAN-H	Оранжево-белый	Не используется	
	CAN-L	Оранжевый		
Шина LIN	LIN-A	Серый	На блоке BCM (3.4)	Pin 26
	LIN-B	Белый		Pin 25



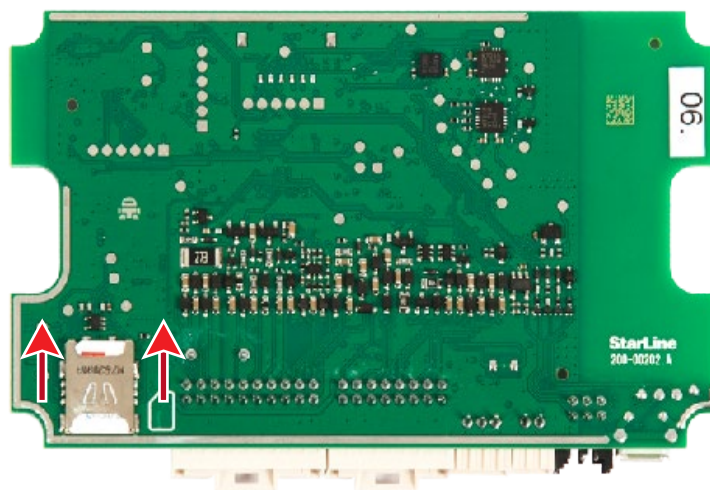
## Замена SIM-карты в охранно-телематическом комплексе StarLine S96

В случае, если при установке требуется заменить SIM-карту, установленную в охранно-телематический комплекс, необходимо выполнить следующие действия:

1. Отвернуть четыре винта на корпусе центрального блока охранно-телематического комплекса.



2. Извлечь плату центрального блока. Вынуть установленную и установить другую SIM-карту до упора в направлении, указанном стрелками на рисунке.

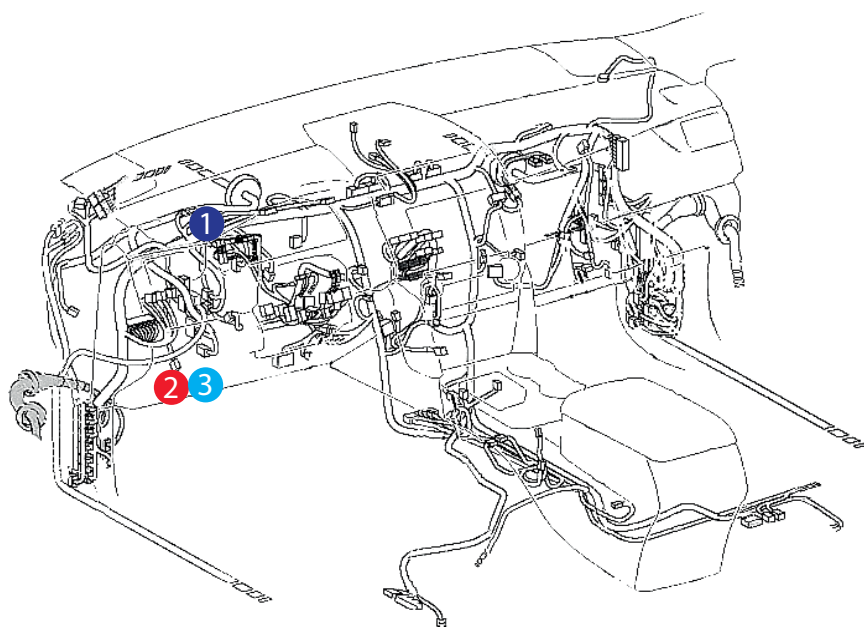


3. Установить плату в корпус и завернуть четыре винта.

**Внимание!** Извлекать и устанавливать SIM-карту разрешается только при отключенном питании охранно-телематического комплекса.

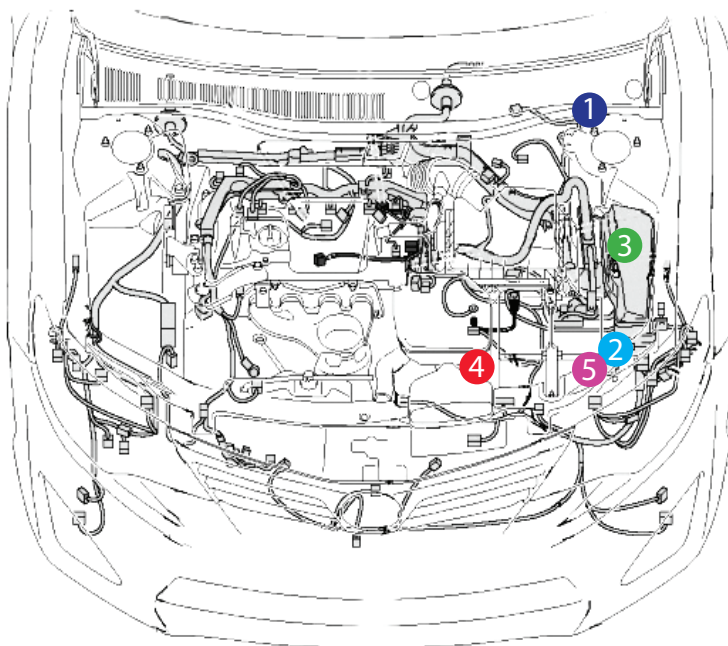


## Схема возможного расположения и подключения компонентов охранно-телематического комплекса



- 1 - центральный блок
- 2 - шина CAN-A
- 3 - шина LIN

- 1 - штатный уплотнитель
- 2 - сирена
- 3 - подкапотный блок R6
- 4 - датчик температуры двигателя
- 5 - концевик капота





## Установка охранно-телематического комплекса StarLine S96

### 1. Подготовка к установке, разборка салона автомобиля.

Для доступа к точкам подключения охранно-телематического комплекса снять накладку порога двери водителя (на защёлках) и накладку левой кик-панели (на защёлках и клипсе). Затем снять декоративную накладку слева от рулевой колонки (на защёлках).



Фото 1.1. Накладка порога двери водителя



Фото 1.2. Клипса крепления накладки левой кик-панели

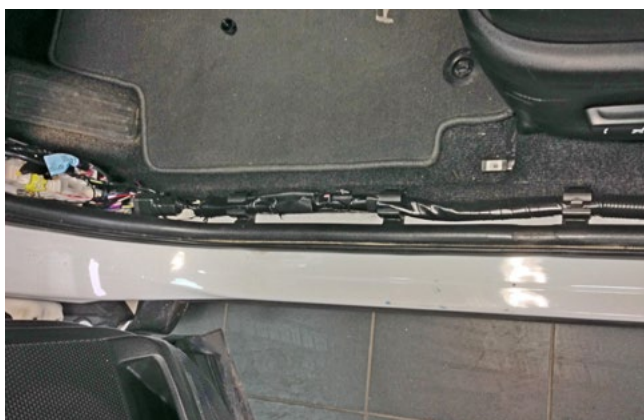


Фото 1.3. Накладки порога и кик-панели сняты



Фото 1.4. Снять декоративную накладку слева от рулевой колонки



Фото 1.5. Декоративная накладка снята





Снять панель приборов. Для этого необходимо снять верхнюю декоративную накладку передней панели и воздуховод слева от магнитолы (всё на защёлках). Затем снять пылезащитный кожух рулевого вала и декоративную накладку панели приборов (всё на защёлках). Далее отвернуть два самореза крепления панели приборов и снять её, отсоединив разъёмы.



Фото 1.6. Передняя панель. Общий вид



Фото 1.7. Снять верхнюю декоративную накладку



Фото 1.8. Снять воздуховод слева от магнитолы



Фото 1.9. Воздуховод слева от магнитолы снят



Фото 1.10. Снять пылезащитный кожух



Фото 1.11. Снять декоративную накладку панели приборов







Фото 1.12. Саморезы крепления панели приборов



Фото 1.13. Панель приборов снята

Для доступа к блоку управления блокировкой рулевого вала снять кожух рулевого вала. Для этого необходимо отвернуть два самореза, разъединить верхнюю и нижнюю части кожуха (на защёлках) и снять его.



Фото 1.14. Саморез крепления кожуха рулевого вала слева

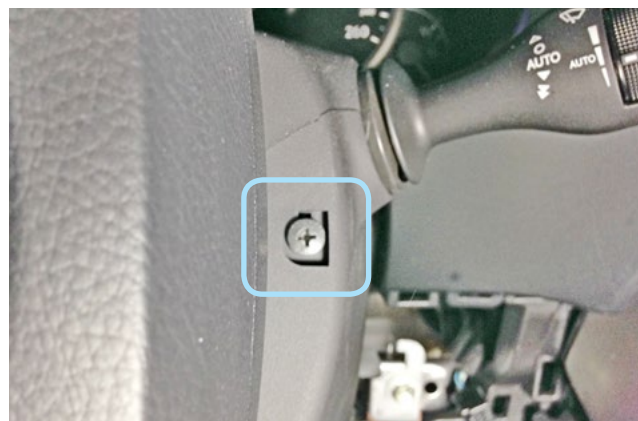


Фото 1.15. Саморез крепления кожуха рулевого вала справа



Фото 1.16. Кожух рулевого вала снят





## 2. Размещение компонентов охранно-телематического комплекса.

Установить под капотом сирену (крепить на саморезы), датчик температуры двигателя (с помощью пластиковых стяжек) и концевик. Провода в салон проложить через штатный уплотнитель с левой стороны моторного щита.



Фото 2.1. Возможное место установки сирены

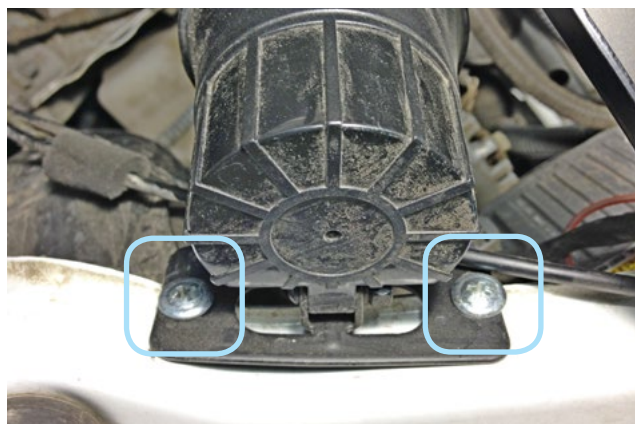


Фото 2.2. Крепление сирены

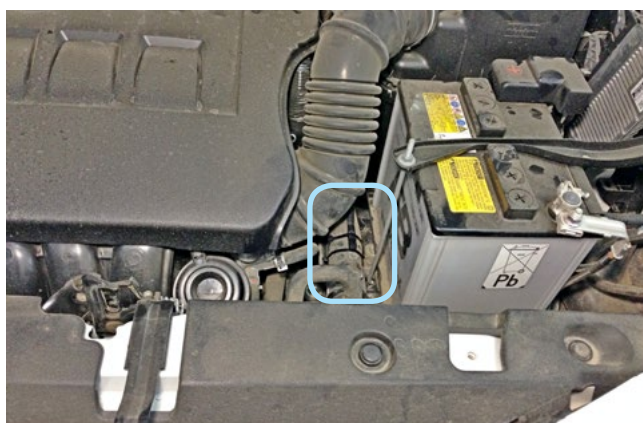


Фото 2.3. Место установки датчика температуры двигателя



Фото 2.4. Крепление датчика температуры двигателя



Фото 2.5. Возможное место установки концевика капота



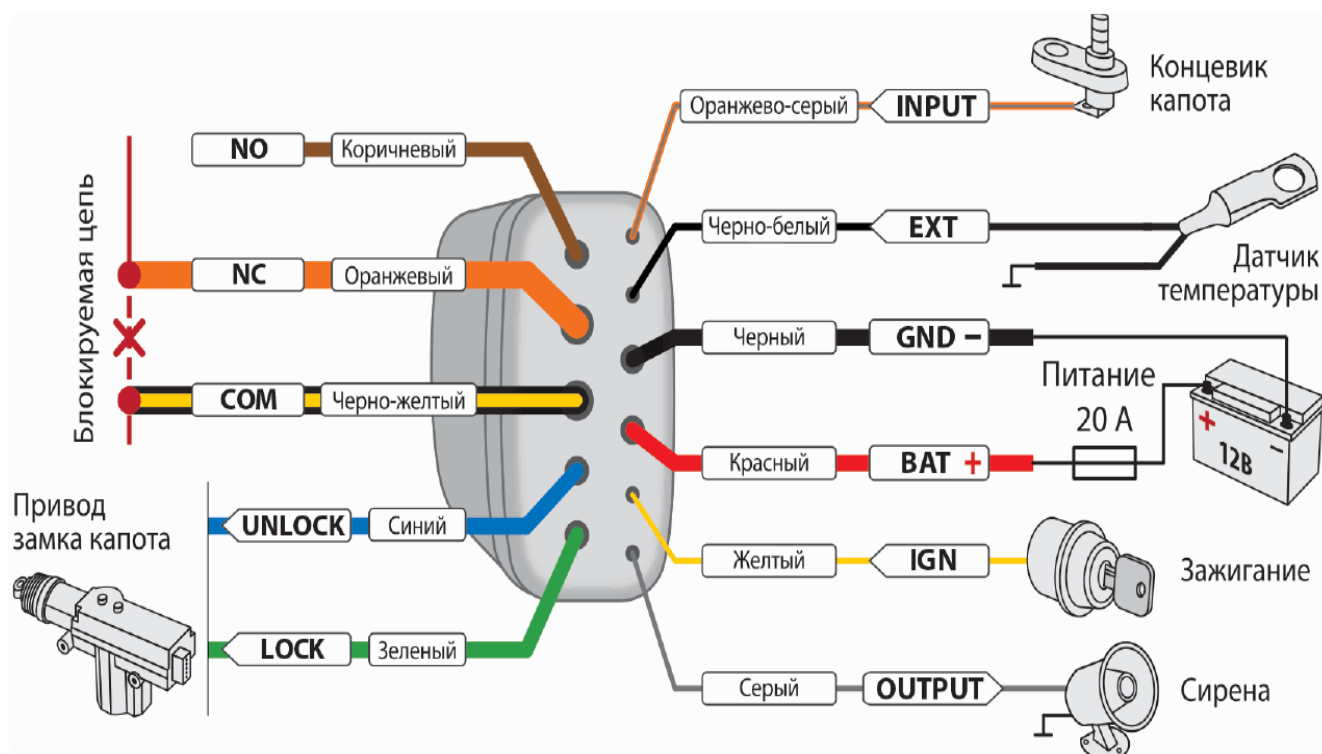
Фото 2.6. Штатный уплотнитель. Вид со стороны салона



Установить подкапотный блок StarLine R6 (в случае, если он используется при установке) и выполнить подключения согласно «Типовой схеме подключения» на странице ниже. При установке электромеханического замка капота выполнить аналоговое подключение к дополнительному концевыку капота.



Фото 2.7. Возможное место установки подкапотного блока R6





Центральный блок охранно-телематического комплекса StarLine закрепить на пластиковые стяжки за панелью приборов. **Внимание!!! Не размещайте центральный блок на расстоянии менее 10 см от металлических частей кузова автомобиля во избежание плохого качества приёма сигнала GSM и Bluetooth!**

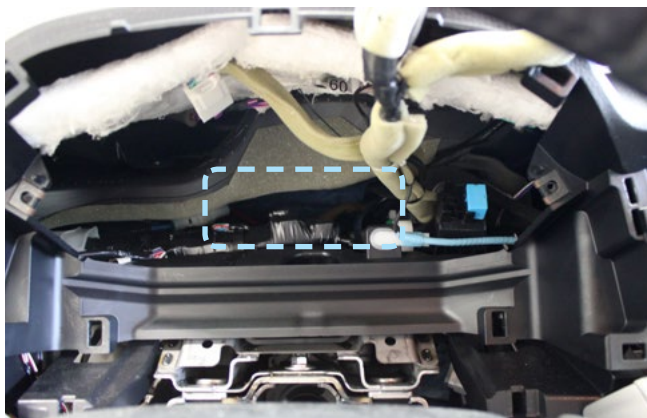


Фото 2.8. Пример расположения центрального блока охранно-телематического комплекса

### 3. Подключение цепей, необходимых для работы охранно-телематического комплекса.

Выполнить подключение массы охранно-телематического комплекса StarLine под штатный болт в левой кик-панели.

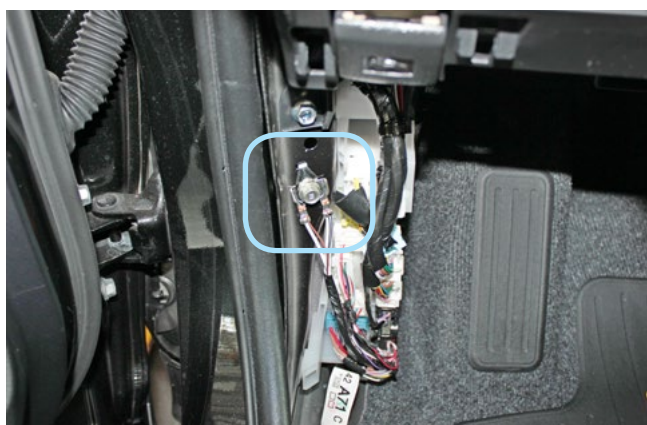


Фото 3.1. Подключение массы





Выполнить подключение шины CAN-A в жгуте белого разъёма блока BCM.



Фото 3.2. Местоположение разъёма



Фото 3.3. Шина CAN-A (белый и зелёный)

Для управления центральным замком во время автозапуска в этот же разъём необходимо вставить отсутствующие контакты и провода LIN-шины (серый и белый провода разъёма X2 охранно-телематического комплекса).

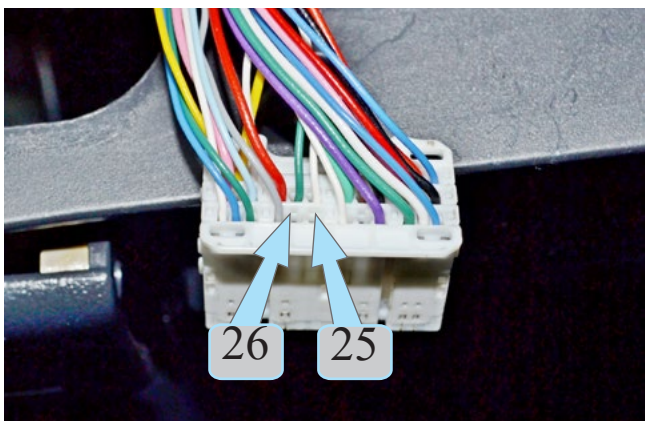


Фото 3.4. Места установки отсутствующих контактов и проводов

В жгуте разъёма на модуле управления блокировкой рулевого вала выполнить подключение разблокировки рулевого вала (SLP) перед автозапуском двигателя (розовый провод разъёма X1 охранно-телематического комплекса).



Фото 3.5. Местоположение разъёма

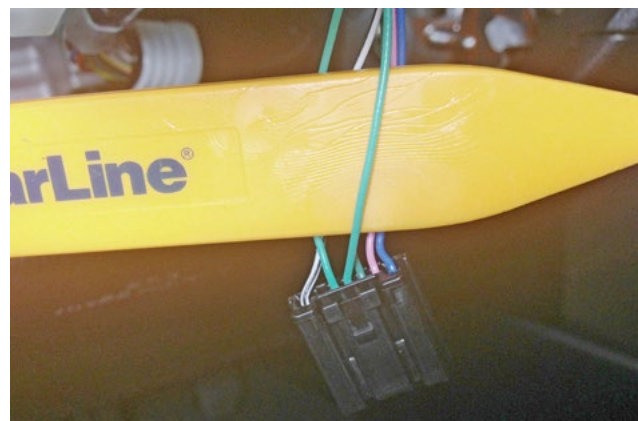


Фото 3.6. Разблокировка рулевого вала (салатовый)



Выполнить подключение питания охранно-телематического комплекса на монтажном блоке предохранителей. Данное соединение рекомендуется выполнять методом пайки.

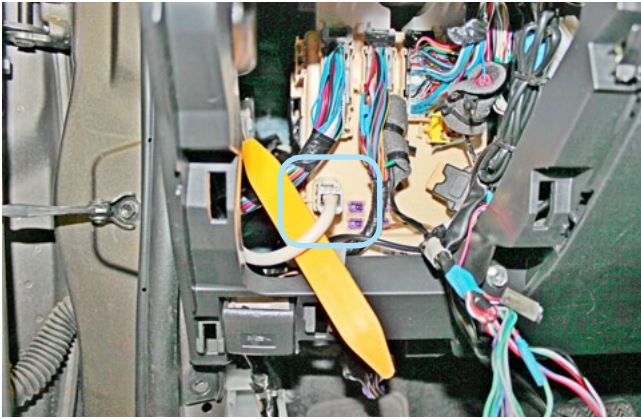


Фото 3.7. Питание +12В (белый)

#### 4. Завершение установки.

Активировать функцию бесключевого обхода штатного иммобилайзера iKey. Для этого необходимо четырнадцать раз нажать сервисную кнопку и включить зажигание. При успешной активации через 2-3 секунды последуют два коротких сигнала sireны. В противном случае необходимо проверить точки подключения и настройки 2CAN+2LIN модуля, а затем повторить процедуру активации.

Проверить работоспособность охранно-телематического комплекса. Сборку салона производить в обратной последовательности.

#### Процедура первичной настройки GSM-модуля охранно-телематического комплекса

1. С телефона, номер которого будет использоваться как M1 (мастер-телефон), позвонить на номер SIM-карты, установленной в GSM-модуль.

2. Модуль определит номер и установит соединение.

Вы услышите приветствие:

— **StarLine приветствует Вас! Введите пароль!**

В тональном режиме ввести четыре цифры GSM-пароля доступа (пароль доступа, состоящий из четырёх цифр, необходим для авторизации при звонках с незарегистрированных в памяти модуля телефонов, а также для возможности удаления и внесения новых телефонов пользователей с помощью SMS-сообщений).

После удачного ввода вы услышите звуковое подтверждение.

Номер телефона M1 и GSM-пароль будут записаны в память модуля, а на телефон M1 будет выслано подтверждающее SMS-сообщение с записанными данными.

**Внимание!** GSM-пароль доступа не является PIN кодом SIM-карты!





**ВНИМАНИЕ!** Брелоки-метки BLE, входящие в комплект поставки, уже зарегистрированы в основном блоке и находятся в транспортном режиме, то есть отключены. Нажатие кнопки брелока-метки BLE в этом режиме будет индицироваться зеленой и красной вспышками встроенного светодиода. Перед началом эксплуатации необходимо несколько раз нажать кнопку брелока-метки BLE до изменения цвета вспышек на зеленый.

## Регистрация новых компонентов

**ВНИМАНИЕ!** При регистрации новых брелоков-меток BLE и смартфонов все предыдущие брелоки-метки BLE и смартфоны будут удалены из памяти. Их необходимо зарегистрировать заново. Всего в комплексе может быть зарегистрировано до 5 устройств.

### Вход в режим регистрации устройств

1. Снимите комплекс с охраны.
2. Выключите зажигание, если оно включено.
3. Нажмите сервисную кнопку 7 раз.
4. Включите зажигание. Последуют 7 световых сигналов на сервисной кнопке и 7 сигналов sireны.
5. Вход в режим регистрации будет подтвержден 2 короткими сигналами светодиода и sireны.

### Регистрация брелоков-меток BLE

6. Извлеките из метки элемент питания.
7. Установите элемент питания обратно, удерживая кнопку брелока-метки BLE. Светодиод метки загорится красным цветом.
8. Отпустите кнопку, последует серия вспышек красного цвета.
9. Через 10 секунд успешная регистрация будет подтверждена вспышкой зеленого цвета на брелоке-метке BLE, 2 сигналами светодиода и sireны. Если брелок-метка BLE не зарегистрировалась, то светодиод брелока-метки BLE загорится красным цветом.
10. Повторите пп. 6–9 для остальных брелоков-меток BLE.

### Регистрация смартфона

11. Зарегистрируйте смартфон\* с помощью бесплатного мобильного приложения StarLine.

### Выход из режима регистрации устройств

12. Через 10 секунд выключите зажигание для выхода из режима регистрации. Последуют сигналы светодиода и sireны: 2 коротких сигнала и количество сигналов, соответствующее общему числу зарегистрированных меток и смартфонов.

## Создание кода авторизации владельца (при помощи штатных кнопок)

1. Снимите комплекс с охраны.
2. Выключите зажигание, если оно включено, затем нажмите сервисную кнопку 7 раз.
3. Включите зажигание.
4. Последуют 7 световых сигналов на сервисной кнопке и 7 сигналов sireны.
5. Затем последуют 2 коротких световых и звуковых сигнала, означающих вход в режим регистрации.
6. Введите код авторизации владельца с помощью штатных кнопок автомобиля с интервалом нажатия не более 3 секунд. Каждое нажатие штатной кнопки будет сопровождаться однократным сигналом светодиода. Список штатных кнопок, поддерживаемых в автомобиле, указан на сайте [can.starline.ru](http://can.starline.ru)
7. Принятие кода авторизации владельца будет подтверждено 2 сигналами светодиода.
8. Введите код авторизации владельца повторно.
9. Если код введен верно, то последуют 2 сигнала светодиода и sireны. Если код введен неверно, то последует 4 коротких сигнала светодиода и sireны, в этом случае повторите пп. 6...8.
10. Выключите зажигание для выхода из режима записи кода авторизации владельца.
11. Выход из режима регистрации будет подтвержден сигналами светодиода и sireны: 2 коротких и количество сигналов, соответствующее общему числу зарегистрированных меток и смартфонов.
12. Запишите созданный код авторизации владельца в соответствующий раздел руководства пользователя.